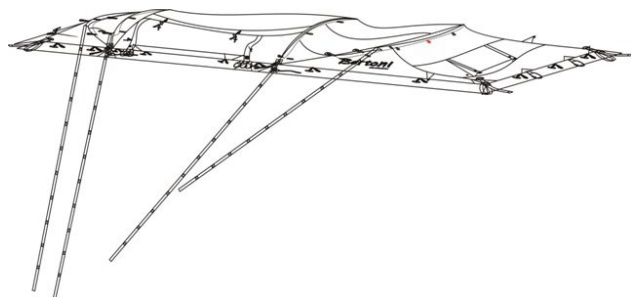


ALCUNI CONSIGLI

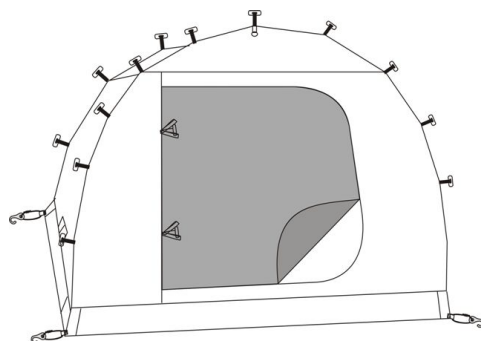
- A. Effettuare sempre una prova di montaggio prima dell'utilizzo
- B. Per limitare la formazione della condensa, aerare la tenda. Ricordate che il muretto perimetrale del sovratelo (se la vs. tenda ne è dotata) è predisposto anche per essere arrotolato aumentando la ventilazione indiretta

- C. Se usate un telo supplementare sotto il pavimento, assicuratevi che non si crei un "cuscino" d'acqua.
- D. Predisporre dei pretensionamenti elastici sui tiranti esterni.

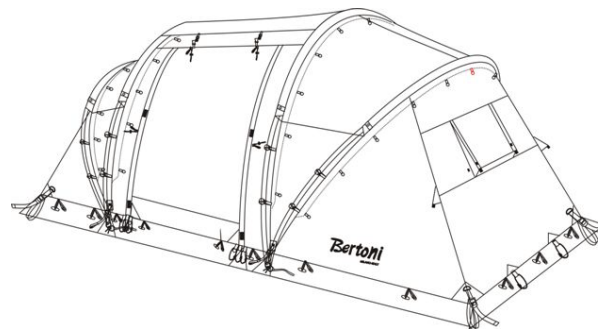
SET UP INSTRUCTION FOR VIS A VIS 4 ISTRUZIONI DI MONTAGGIO VIS A VIS 4



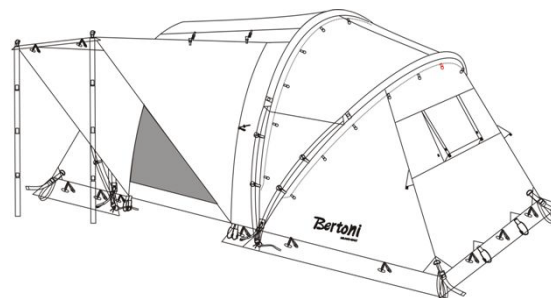
- 1. FIND A CLEAN GROUND TO STRETCH OUT FLY
PUT THE POLE INTO PIN & RING.
- 1. TROVARE UN TERRENO PULITO DOVE STENDERE IL SOVRATELO. FISSARE L'ESTREMITÀ DEI PALI NEGLI ANELLI TRAMITE GLI SPILLONI AD ESSO COLLEGATI.



- 3. HANGER THE INNER INTO FLY BY TOGGLES.
- 3. APPENDERE LA CAMERA AL SOVRATELO TRAMITE GLI ALAMARI.



- 2. PEG THE TENT.
- 2. COLLEGARE IL SOPRATETTO CON LA PARTE INTERNA DELLA TENDA FISSANDOLA POI CON I PICCHETTI.



- 4. OPEN THE DOOR COVER BY STEEL UP RIGHT POLE.
- 4. APRIRE LA PORTA DEL SOVRATELO UTILIZZANDO I PALI DI METALLO DI SOSTEGNO.