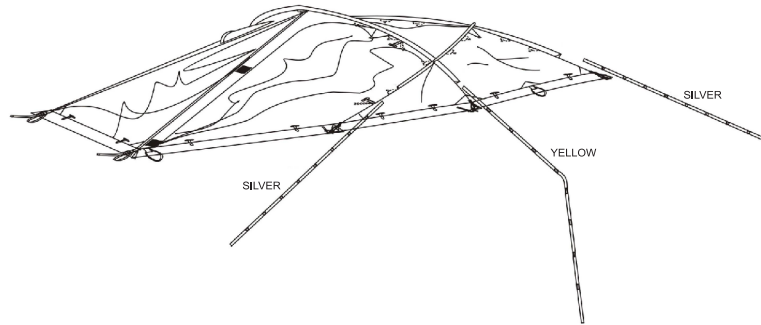


ALCUNI CONSIGLI

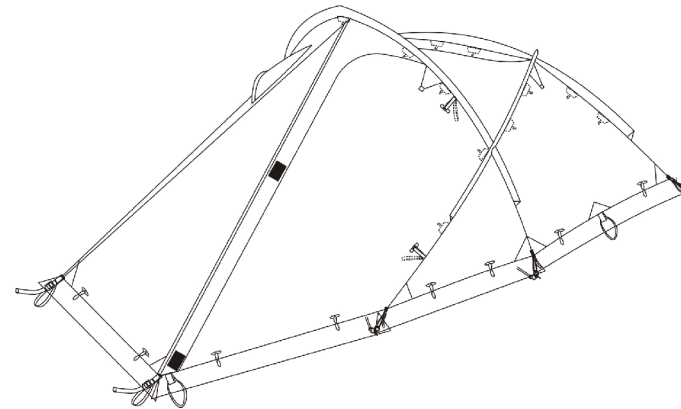
- A. Effettuare sempre una prova di montaggio prima dell'utilizzo
- B. Per limitare la formazione della condensa. aerare la tenda. Ricordate che il muretto perimetrale del sovratelo (se la vs. tenda ne è dotata) è predisposto anche per essere arrotolato aumentando la ventilazione indiretta

- C. Se usate un telo supplementare sotto il pavimento, assicuratevi che non si crei un "cuscino" d'acqua.
- D. Predisporre dei pretensionamenti elastici sui tiranti esterni.

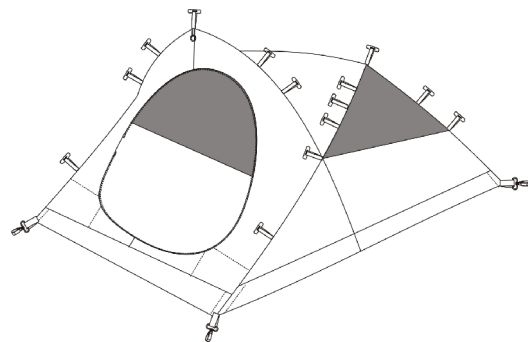
SET UP INSTRUCTION FOR XTREME ISTRUZIONI DI MONTAGGIO XTREME



- 1. FIND A CLEAN GROUND TO STRETCH OUT THE FLY. PUT THE POLE INTO SUITABLE POLE SLEEVE BY DIFFERENT COLORS.
- 1. TROVARE UN TERRENO PULITO DOVE STENDERE IL SOVRATELO. INSERIRE I PALI NELLE TASCHE DI RIFERIMENTO DIFFERENZIATE PER COLORE.



- 2. PEG THE TENT.
- 2. COLLEGARE IL SOPRATELLO CON LA PARTE INTERNA DELLA TENDA FISSANDOLA POI CON I PICCHETTI.



- 3. HANGER THE INNER INTO FLY BY TOGGLES.
- 3. APPENDERE LA CAMERA AL SOVRATELO TRAMITE GLI ALAMARI.

MADE IN CHINA