

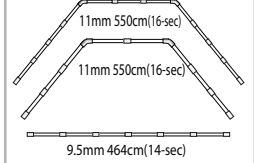
Description

Soprattutto : polyester 210T 75D P.U. 3000 mm., trattamento U.V. alluminato, termoisolante , ancoraggi supplementari, controvento , muretto antivento avvolgibile .
 Cuciture : Termonstrate nel soprattutto e nel pavimento .
 Interno : Polyester 190T traspirante, sospeso al soprattutto (RAPID SYSTEM), tasche portaoggetti .
 Pavimento : Polyester / oxford 150 D 150 gr/m2 . resinato 5000 mm .
 Paleria : Fiberglass precollegata Ø 11 mm. per arco frontale e centrale, Ø 9,5 mm. per arco posteriore
 Paleria opzionale : Duralluminio anodizzata precollegata Ø 11 mm. per arco frontale e centrale , Ø 9,5 mm. per arco posteriore .
 Accessori : Spilloni metallici Ø 8 mm cm. 21 e tiranti nylon fluorescenti inclusi Ø 3,5 mm.
 Custodia : Sacco con coulisse con manici e cinghie di compressione, dotata di anelli e cinghie studiate per l'ancoraggio ai bauletti appositi (EASY ATTACK)
 Porte : Interno 2 con zanzariera, Estern 3 in veranda + 1 posteriore
 Altezza interna : cm. 200
 Packing: cm. 43 Ø 23
 Peso : min. Kg.7,30 max . Kg. 7,90

Disegno



Palo

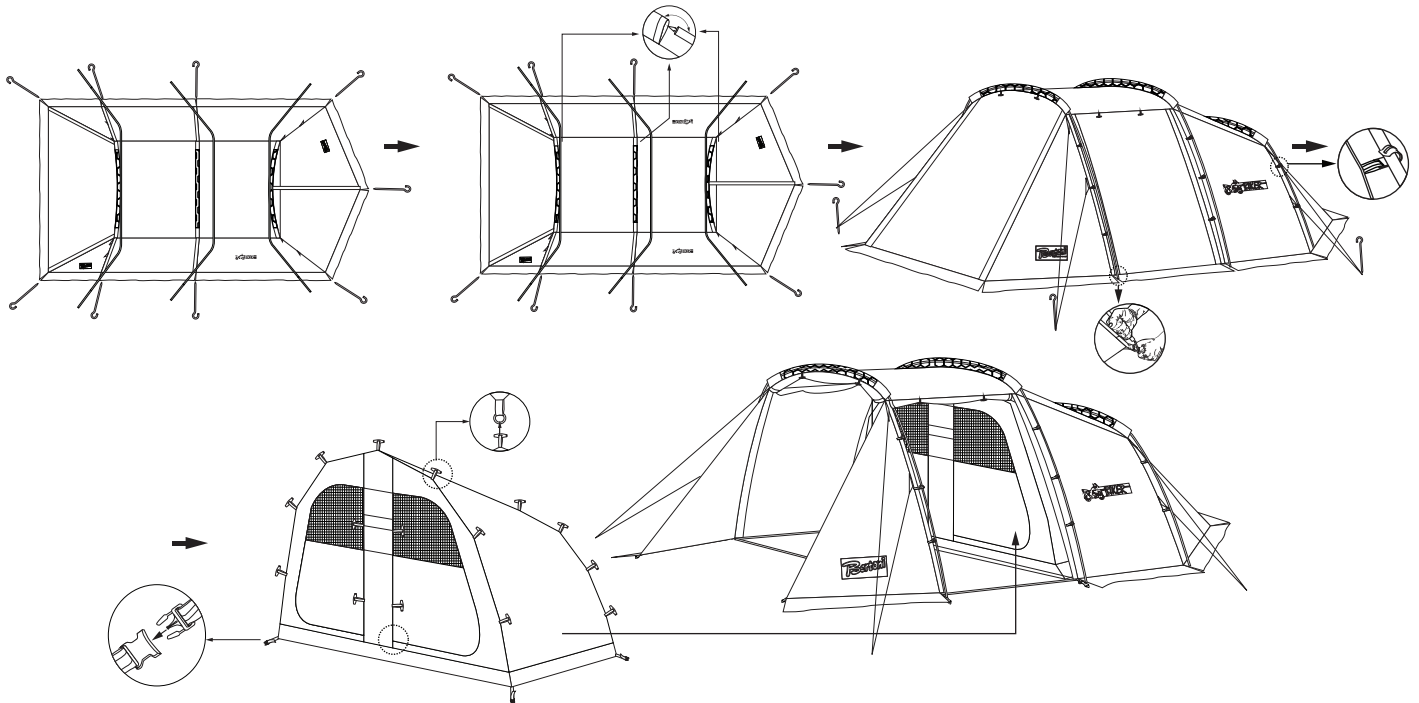


Accessori



Picchetti

Setup Instruction



1. Aprire la borsa e stendere tutto il pavimento (Open Carry Bag and Spread On The Ground.)
2. Picchettare i 4 angoli alle estremità (Attached Peg at least 4 corner.)
3. Inserire il palo nella guaina guidapalo (Insert the pole into the pole sleeve)
4. Alzare il palo e fissarlo agli anelli a terra tramite gli spuntoni metallici inseriti nell'anello (Stand up pole and attached with pin/ring.)
5. Al termine fissare tutti i tendi corda a terra con i picchetti (Finally attached all string.)
6. Non usare vicino materiale infiammabile (don't use near fire or some heat sources.)