

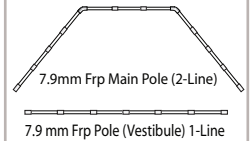
## Description

Monotelo : poliestere/190T 68D P.U. 800 mm ., alluminato termoisolante , ancoraggi supplementari, doppia aerazione superiore, tasche protaoggetti.  
 Porta : Interno 1 con zanzariera, esterno 1.  
 Pavimento : Polyetilene P.E 120 gr/m2  
 Paleria : Fiberglass precollegata - n° 2+1 archi Ø 7,9 mm.  
 Accessori : Spilloni metallici Ø 4 mm. - cm. 18 e tiranti nylon fluorescenti inclusi.  
 Custodia : Sacco standard.  
 Peso : min. Kg. 2,45 - max . Kg . 2 , 60  
 Altezza interna : cm. 100  
 Packing: cm. 40 Ø 13

Disegno



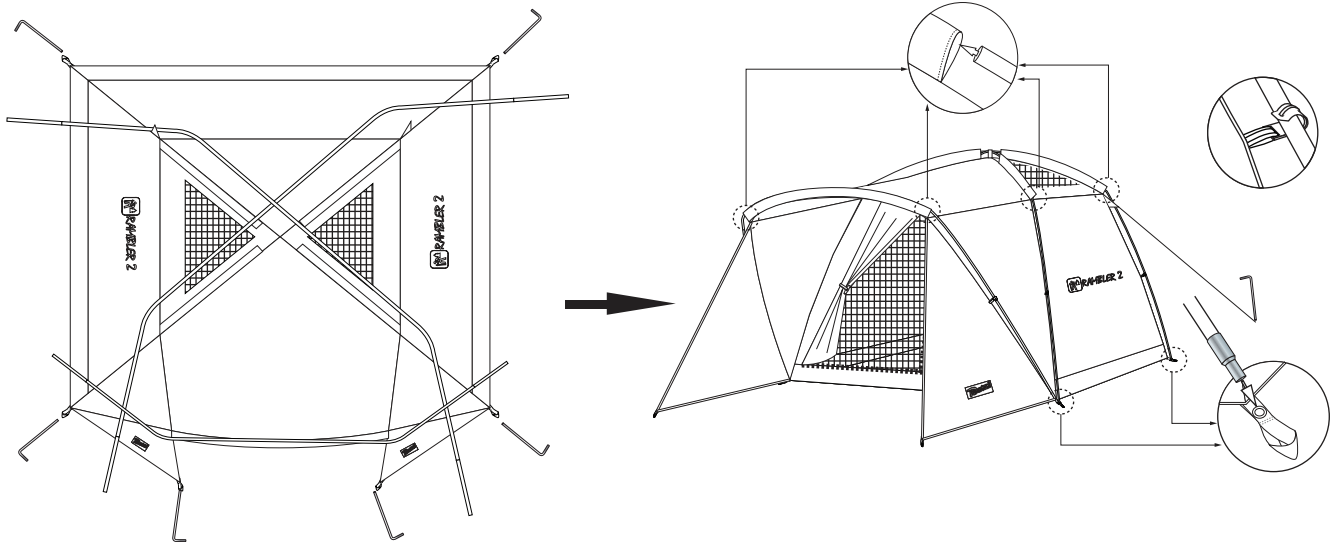
Palo



Accessori



## Setup Instruction



1. Aprire la borsa e stendere tutto il pavimento (Open Carry Bag and Spread On The Ground)
2. Picchettare i 4 angoli alle estremità (Attached Peg at least 4 corner)
3. Inserire il palo nella guaina guidapalo (Insert the pole into the pole sleeve)
4. Alzare il palo e fissarlo agli anelli a terra tramite gli spuntoni metallici inseriti nell'anello (Stand up pole and attached with pin/ring)
5. Al termine fissare tutti i tendi corda a terra con i picchetti (Finally attached all string)
6. Non usare vicino materiale infiammabile (don't use near fire or some heat sources)