

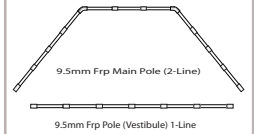
### Description

Monotelo : poliestere/190T 68D P.U. 800 mm ., alluminato termoisolante , ancoraggi supplementari, doppia aerazione superiore, tasche protaoggetti.  
 Porta : Interno 1 con zanzariera, esterno 1.  
 Pavimento : Polyetilene P.E 120 gr/m2  
 Palaria : Fiberglass precollegata - n° 2+1 archi Ø 9,5 mm.  
 Accessori : Spilloni metallici Ø 4 mm. - cm. 18 e tiranti nylon fluorescenti inclusi.  
 Custodia : Sacco standard.  
 Peso : min. Kg. 4,55 - max . Kg . 4 , 80  
 Altezza interna : cm. 165  
 Packing: cm. 40 Ø 17

Disegno



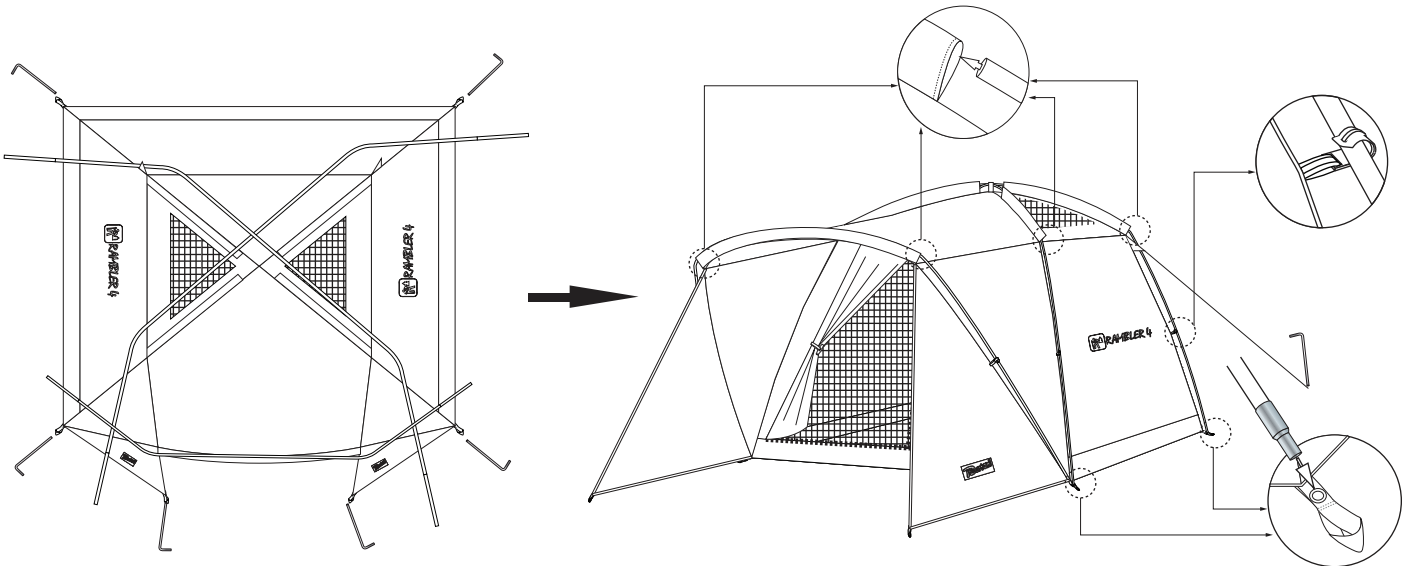
Palo



Accessori



### Setup Instruction



1. Aprire la borsa e stendere tutto il pavimento (Open Carry Bag and Spread On The Ground.)
2. Picchettare i 4 angoli alle estremità (Attached Peg at least 4 corner.)
3. Inserire il palo nella guaina guidapalo (Insert the pole into the pole sleeve)
4. Alzare il palo e fissarlo agli anelli a terra tramite gli spuntoni metallici inseriti nell'anello (Stand up pole and attached with pin/ring.)
5. Al termine fissare tutti i tendi corda a terra con i picchetti (Finally attached all string.)
6. Non usare vicino materiale infiammabile (don't use near fire or some heat sources.)