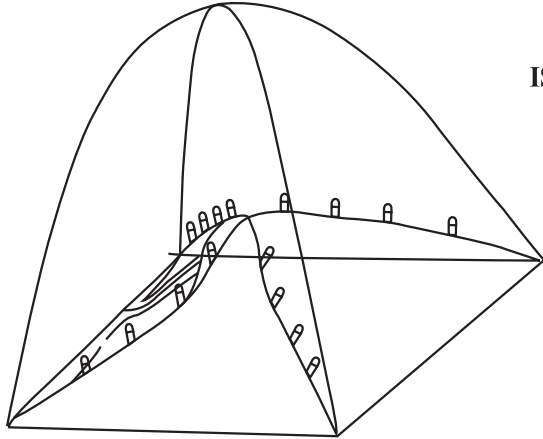


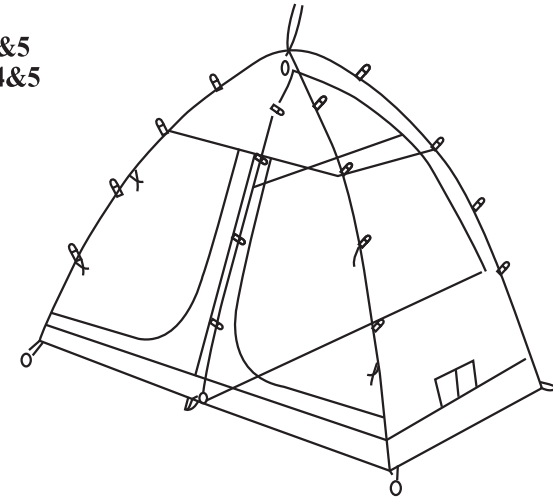
ALCUNI CONSIGLI

- A. Effettuare sempre una prova di montaggio prima dell'utilizzo
- B. Per limitare la formazione della condensa, aerare la tenda. Ricordate che il muretto perimetrale del sovratelo (se la vs. tenda ne è dotata) è predisposto anche per essere arrotolato aumentando la ventilazione indiretta

- C. Se usate un telo supplementare sotto il pavimento, assicuratevi che non si crei un "cuscino" d'acqua.
- D. Predisporre dei prepensionamenti elastici sui tiranti esterni

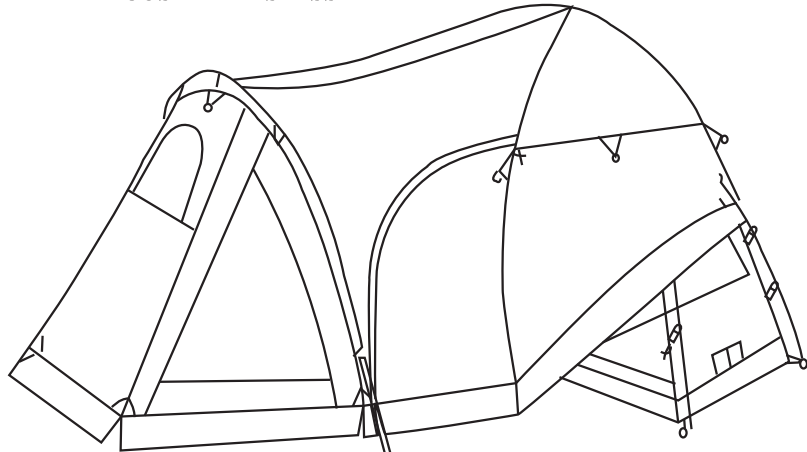


SET UP INSTRUCTION FOR ELBA 4&5 ISTRUZIONI DI MONTAGGIO ELBA 4&5

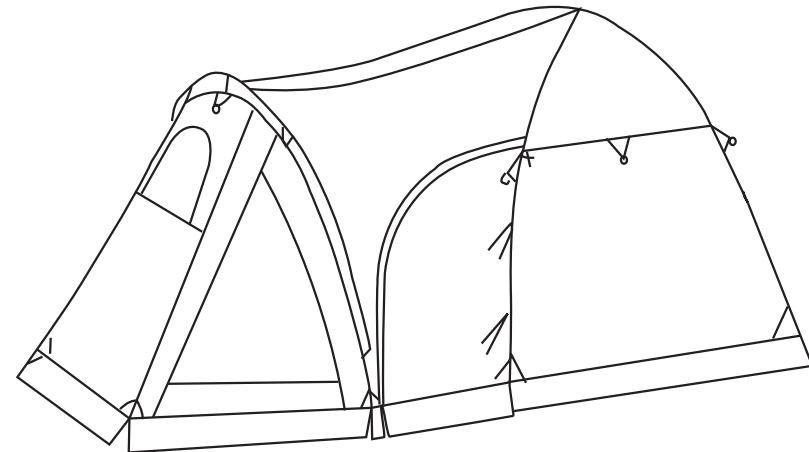


- 1. FIND A CLEAN GROUND TO STRETCH OUT THE INNER TENT. PUT THE POLES INTO PIN & RING.
- 1. INDIVIDUATE UNA SUPERFICIE PULITA. DISTENDERE ED APRIRE LA TENDA. INSERIRE LE ESTREMITA' DEI PALI, DOPO AVERLI UNITI, NELLE APPOSITE SEDI IN ALCANDO COSTI I PALI STESSI

- 2. FIX THE "S" HOOK INTO POLES. TIE THE TOP OF TENT.
- 2. FISSARE I GANCI A "S" DEL TELO INTERNO AI PALI LEGANDO POI IL VERTICE DELLA TENDA ALL' INCROCIO DEI PALI STESSI.



- 3. SET UP THE PORCH POLE AND COVER THE FLYSHEET OVER INNER TENT.
- 3. MONTARE LA VERANDA E RIVESTIRE LA PARTE INTERNA DELLA TENDA CON IL SOPRATETTO.



- 4. TIE ALL OF FLYSHEET WITH INNER TENT. PEG THE TENT.
- 4. COLLEGARE IL SOPRATETTO CON LA PARTE INTERNA DELLA TENDA FISSANDOLA POI CON I PICCHETTI.